

PLATAFORMAS DE PLUMA TELESCÓPICA

H 23 TPX
H 25 TPX



- Pendular con movimiento vertical positivo y negativo 140° ($+70^{\circ}/-70^{\circ}$).
- 4 ruedas motrices.
- Capacidad máxima 230 kg.
- Altura al suelo de 35 cm.

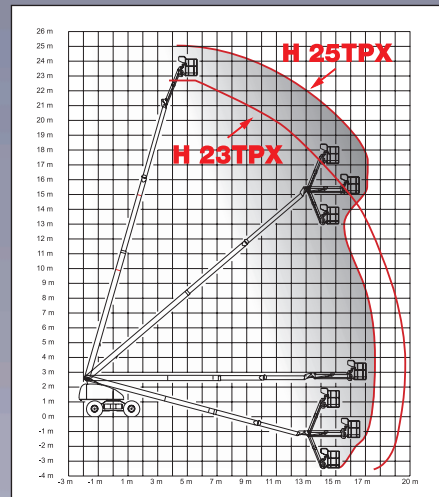
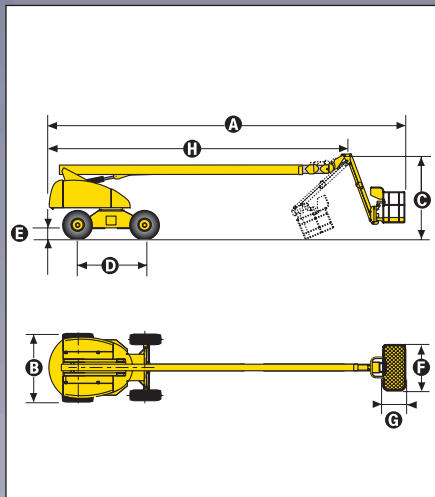


H 23 TPX H 25 TPX

Plataformas de pluma telescópica

Ventajas Haulotte®

- Accesibilidad optimizada gracias al pendular con movimiento vertical positivo y negativo 140° (-70°/+70°)
- Bloqueo diferencial hidráulico y una altura al suelo de 35 cm permitiendo una utilización todo terreno
- Rotación de la torreta 360° continuo
- Rotación cesta hidráulica 180°
- Posición replegada facilitando el almacenamiento y el transporte
- Productividad totalmente aumentada gracias a los mandos enteramente proporcionales y simultáneos
- Seguridad aumentada gracias al limitador de carga dentro de la plataforma
- Robusta, fiable y fácil de mantener



EQUIPAMIENTO ESTÁNDAR

- Motor diesel
- 4 ruedas motrices
- Controlador de inclinación 5°
- Circuito eléctrico de mando 24 V
- Baterías de arranque 12 V - 95 Ah
- Posición de rueda libre
- Bomba de emergencia eléctrica
- Utilización en el exterior con total seguridad resistiendo vientos de hasta 45 km/h
- Contador de horas
- Bloqueo de orientación
- Anillas de remolque y elevación
- Sonido de traslación

OPCIONES Y ACCESORIOS

- Enchufe eléctrico 220 V en cesta
- Girofaro
- Luz de flash
- Catalizador
- Generador incorporado 3,3 kW
- Kit de países cálidos
- H23TPX : 250kg de capacidad con un viento de 60 km/h (peso de la máquina : 13 640kg)

CARACTERÍSTICAS

	H23TPX	H25TPX
Altura de trabajo	22,6 m	25,3 m
Altura plataforma	20,6 m	23,3 m
Alcance máximo	19,5 m	16,9 m
Capacidad máxima	230kg	230kg
Abatimiento pendular	140° (-70°/+70°)	140° (-70°/+70°)
Largo pendular	2,2 m	2,2 m
A Largo replegada	10,6 m	13,1 m
B Ancho	2,47 m	2,48 m
C Altura replegada	3 m	3 m
D Distancia entre ejes	2,49 m	2,49 m
E Altura sobre el suelo	35 cm	35 cm
F x G Dimensiones plataforma	1,8 m x 0,8 m	1,8 m x 0,8 m
H Largo transporte	8,1 m	10,8 m
Alcance trasero	1,1 m	1,1 m
Velocidad de traslación	1,5 - 5 km/h	1,5 - 5 km/h
Radio de giro exterior	6,15 m	6,15 m
Rotación hidráulica torreta	360° continuo	360° continuo
Rotación hidráulica cesta	180°	180°
Motor	Diesel 43,6 cv - 32,1 kW	
Mandos	Proporcionales	Proporcionales
Pendiente máxima	40 %	40 %
Neumáticos espumados	15 R 22	
Depósito hidráulico	150 l	150 l
Depósito gasoil	150 l	150 l
Peso total	13 110 kg	13 720 kg



Haulotte 
GROUP

HAULOTTE IBERICA • AVENIDA DE LA CONSTITUCIÓN, 228 • 28850 TORREJÓN DE ARDOZ • MADRID
TEL : +34 91 656 97 77 • FAX : +34 91 656 97 81 • E.mail : haulotteiberica@haulotteiberica.com • www.haulotte.es

Haulotte Group - La Péronnière - BP 9 - 42152 l'Horme - France • Tél : +33 (0)4 77 29 24 24 - Fax : +33 (0)4 77 29 43 95
e.mail - haulotte@haulotte.com • web : http://www.haulotte.com